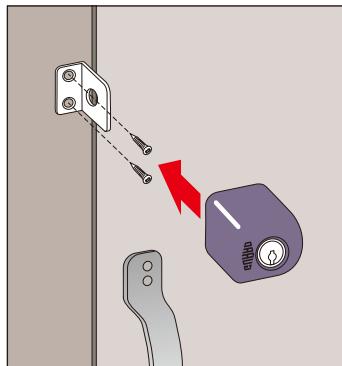


GUARD

詳しい取付方法は、この台紙の
中面に記載しています。



同一キー、指定キー、オリジナルキーコード
(100個から対応)の製作可能。

品質表示

ロック本体：亜鉛合金製、塗装仕上げ
シリンダー部：真鍮製、クロームメッキ仕上げ
L字金具：ステンレス製
キー：真鍮製、ニッケルメッキ仕上げ

こだわり設計で社会に貢献する

株式会社ガードロック

〒561-0893 大阪府豊中市宝山町22-44

TEL.06-6152-1830(代)

<http://www.guardlock.co.jp>

この台紙は二つ折りになっています。

ご使用前には、必ず中面に記入の説明もす
べてお読みいただき、お読みになった後は
大切に保存し、必要な時にお読みください。



こんなタイプもスッキリきれいに
ロックできます！

お願い

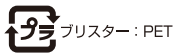
※室内に人がいないことを確認してから
ご使用ください。

- 盗難予防に絶対的なものではありません。
- L字金具と扉に手、指などをはさまないようにご注意ください。
- 故障の原因になりますので、ロック本体の落下にご注意ください。
- 常時、雨のかかる場所でのご使用はお控えください。
- 商品改良のため、予告なく仕様を変更する場合があります。

No.550M



4 944415 206410



GUARD 外開き用補助錠

ぼー犯錠

面付けタイプ
この金具を枠に
ネジ止め

安心のデザインプル錠
なんとキー違い17万通り

キー
3本付

Guard Lock Co.,Ltd.



施錠



解錠



解錠

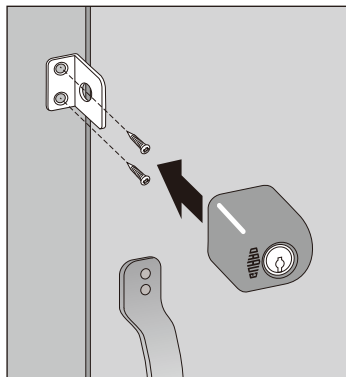
ロック本体を逆に付けると
解錠したまま保管できます。

ロッカー・倉庫・
物置・引き出し

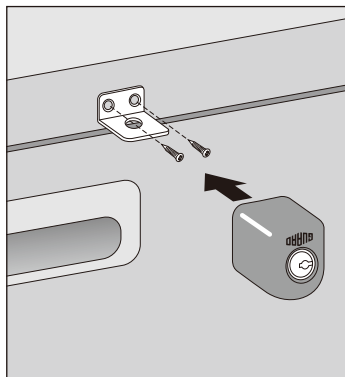
木製・金属製OK!

(2種類のネジが付属)

物置・倉庫・ロッカーなど

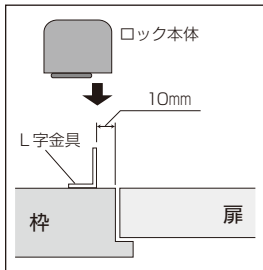
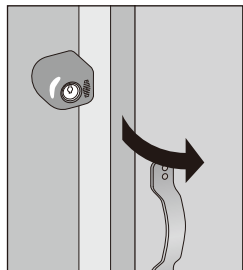


引き出し・キャビネットなど



扉や引き出しがしっかりロックされる位置を確認し、L字金具を枠にネジ止めします。

逆向きでロック本体を保管できます。



ロック本体を逆向きにセットすると、扉や引き出しに当たらずに開閉できロック本体を保管することができます。

※L字金具を枠端から10mm離してください。

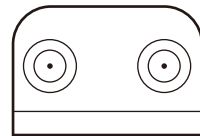
●ネジは2種類付属されています。

L字金具 取付部分の材質	使用するネジの種類		下穴加工
	みぞ付き	みぞなし	
アルミ製	○	—	—
鉄製	○	—	※1
木製	—	○	—

※1、電動ドライバーをご使用の場合は下穴加工なしでも取付可能です。但し、締め付けトルク25kgf・cm程度必要です。

●キーを紛失した場合に備えて必ずカギのナンバーを記録しておいてください。(カギの側面にナンバーが入っています。)
スペアキーは販売店、もしくはメーカーにお問い合わせください。

L字金具取付用の型紙としてご利用ください。



端まで10mm