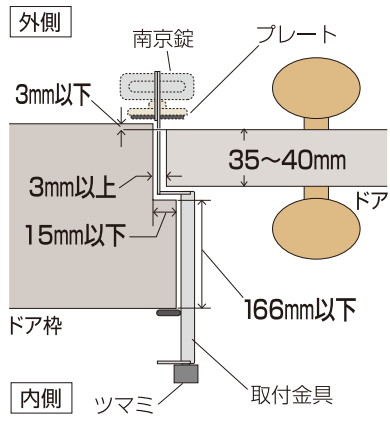


# GUARD

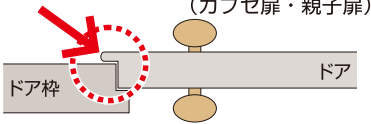
ご使用前には、必ずお読みになりご理解の上でご使用ください。

## 必ずご確認ください

### 取付可能寸法



このタイプのドアは取付ができません。  
(カプセ扉・親子扉)



※姉妹品の〈カプセ扉用〉をご利用ください。

## お願い

※室内に人がいないことを確認してからご使用ください。

## ご注意

- 盗難予防に絶対的なものではありません。
- 取付金具のバリで手、指など傷つけないようにご注意ください。
- 取付金具と扉に手、指などをはさまないようにご注意ください。
- 施錠以外の目的に使用しないでください。
- 商品改良のため、予告なく仕様を変更する場合があります。

こだわり設計で社会に貢献する

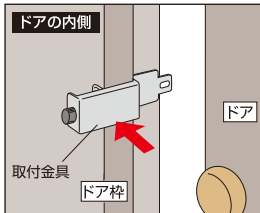
## 株式会社ガードロック

〒561-0893 大阪府豊中市宝山町22-44

TEL.06-6152-1830(代)

<http://www.guardlock.co.jp>

## 取付方法



取付金具をドア枠にはめ、ツマミを回してドア枠にしっかり固定し、ドアを閉めるときに取付金具とドアが当たらないか確認します。



ドアを閉めて、取付金具にプレートを差し込み、その上から南京錠を施錠してください。  
(シャックルの径は直径10mmまで対応できます。)

品質表示

取付金具：ステンレス製、  
プレート：亜鉛合金製、塗装仕上げ、ゴム付

# GUARD

外開き一枚扉用

# 物件管理 ロック

一般扉用

お好みの南京錠を  
ご使用ください。

●裏面にゴム付きで、扉にキズが付きません。

●簡単取付・工具不要

●物件管理に最適！

Guard Lock Co.,Ltd.



台紙



プリンスター：PET