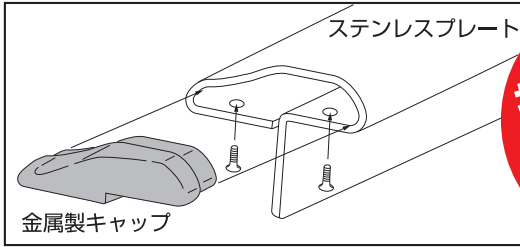


GUARD

ご使用前に説明書を全てお読みの上、お取り付け、ご使用ください。

ぼー犯プレート

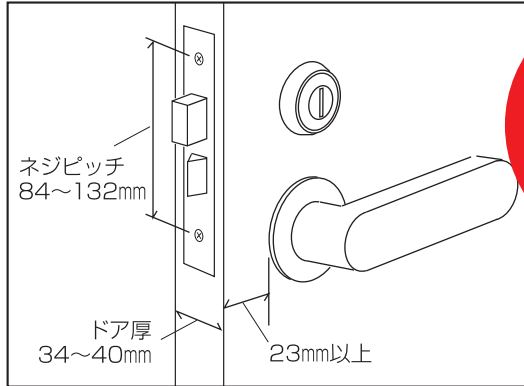
※取り付け方法は、この台紙の内面に記載しています。



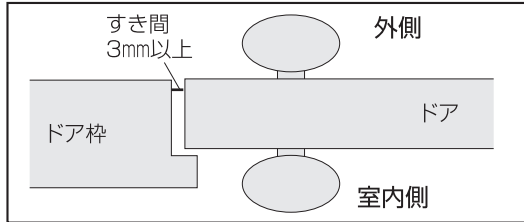
抜群の強度
スマートな
デザイン。

金属製キャップがステンレスプレートの両断面をネジ止めでしっかり固定しているので、変形が少なく、強引なこじ開けにも抜群の強度と耐久性で、ドアを破壊から守ります。

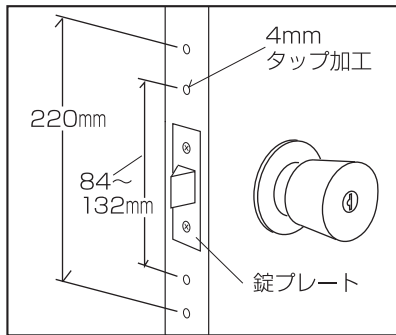
適合サイズ



必ず寸法
をご確認
ください。



円筒錠の場合

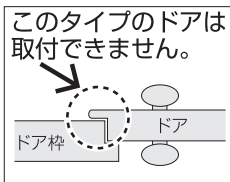


円筒錠の場合は、錠プレート
の上下84~132mmの位置に
4mmタップ加工ができれば取
り付けできます。

錠プレートの上下220mmの位
置に下穴をあけ付属のタッピ
ングネジで固定すればさらに
強固に取り付けできます。

ご注意

- 扉のロックの台座などの形状により取り付けできない場合があります。
- 盗難予防に絶対的なものではありません。
- ぼー犯プレートのネジ穴部分は鋭利になっていますので直接手や指で触れないでください。



品質表示

プレート本体：ステンレス製（カラー仕上品は塗装もしくはメッキ仕上げ）
端部キャップ：亜鉛合金製、塗装仕上げ
スペーサー：ステンレス製 5枚付

付属品

本体固定ネジ（M4×12）2本、スペーサー固定ネジ（M4×8）3本、
スペーサー固定ネジ（M4×12）3本、本体補助固定用ネジ（皿3×12）2本

アメニティ開発創造企業

株式会社ガードロック

〒561-0817 大阪府豊中市浜3丁目18番10号
TEL(06) 4867-8860(代)
http://www.guardlock.co.jp

No.130S



4 944415 204010



GUARD

ボールによるこじ開け
破壊開錠
を防ぐ!



凶暴な強盗団もお手上げ!

取付簡単、ドライバー一本で強力防犯!

ドア厚&錠の機種を選ばず
取付OK!

万能タイプ

業界初!

ネジピッチ84~132mm
ドア厚 34~40mm
に対応します。
(ほとんどのドアOK!)

特許出願済み

Guard Lock Co., Ltd.

取り付け方法

手順3
このネジを外す。
ぼー犯プレートの取り付けには、付属のネジ(12mm・ぼー犯プレートと同じ色)を使用してください。

手順1
ドアを開放状態でしっかり固定します。

手順2
ロックした(かんぬきがとび出た)状態で作業を行うと、位置決めやプレートの思わぬ落下が防げて便利です。

このプレートは、外さないでください。

外側

手順4
ぼー犯プレートを室外側に取り付ける。プレートの左右を間違わないようご確認ください。

手順5
施錠操作のじゃまにならない場所に位置決めて連続穴をネジで仮止めし、長穴を固定してから連続穴側をしっかりと締め込みます。

連続穴、長穴は鋭利になっておりケガ防止のためテープを貼り付けています。テープをはがす場合は軍手を着用し十分にご注意ください。ケガ等には、当社では責任を負いかねます。皿穴は予備穴です。付属のタッピングネジで固定すればさらに強固に取り付けできます。

皿穴
連続穴
長穴
皿穴

扉の端側
扉の中央側

スペーサーの使用法

ドア断面図

枠
すき間①
ドア
すき間②
ぼー犯プレート
外側

ぼー犯プレートを取り付けたときに、ドアとの間(すき間①)に間隔ができる場合は、スペーサーを取り付けてください。また、ドアを閉めたときに、ぼー犯プレートと枠の間(すき間②)があく場合も枠に当たらない範囲でスペーサーを取り付けてください。

すき間②用ネジ(8mm)
すき間①用ネジ(6mm)
すき間①用スペーサー

すき間②用スペーサー

スペーサーは、付属のネジでぼー犯プレートにしっかり止めてください。両端のネジは、端部キャップ止めネジを一度はずして止め直してください。(ネジは1ヶ所を一度に締め付けずに2~3回に分けて均等に締め付けて固定してください。)

すき間の大きさによりスペーサーを重ねて厚みを調整してください。

スペーサー取り付け可能枚数

	セットしてあるネジを使用した場合	付属のネジに交換した場合
すき間①	2枚	8mm黄色のネジ使用 4枚
すき間②	4枚	12mm黄色のネジ使用 8枚

スペーサーは(すき間①・②)兼用です。反転してお使いください。

追加のスペーサーが必要な場合は販売店様にご相談をお願いいたします。

※ドアの開きがイラストと異なる場合は、ぼー犯プレートの取付も反対になり、上下が逆の取り付けになります。機能は同じです。

姉妹品のご案内



〈ツマミロック機構付〉
在宅時ピッキング不可能
玄関ドア用補助錠
本締錠



〈工具・加工必要なし〉
玄関ドア用補助錠
ぼー犯錠



〈より多くのドアに対応〉
玄関ドア用補助錠
ぼー犯錠
ネジ止めタイプ



〈既存のドアチェーンに追加するだけ。外部から施・開錠できる〉
外開きドア用補助錠
チェーンでロック



〈強力テープでスピード取り付け!〉
サッシ窓用補助錠
窓・ぼー犯錠



2個セット



4個セット



〈ロック機能付〉
サッシ窓用補助錠
マモレックス
ウインド：一般窓用



〈ロック機能付〉
サッシ窓用補助錠
マモレックス
トップ：上枠用



〈ロック機能付〉
サッシ窓用補助錠
マモレックス
スーパービッグ：ベランダ用



〈ゆるみ防止ストッパー付〉
サッシ窓用補助錠
ガードマンV シリーズ
ウインド：一般窓用
スーパービッグ：ベランダ用



〈お好きな番号に設定OK!〉
南京錠の中にキーが入る!
キーバンカー



〈お好きな番号に設定OK!〉
南京錠の中にキーが入る!
レジャーロック