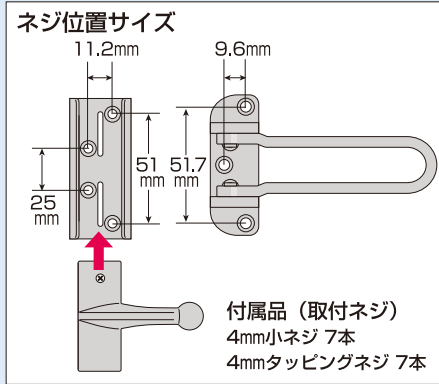
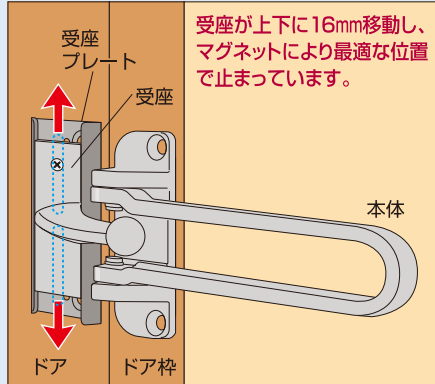


GUARD

この台紙は二つ折りになっています。
 ご使用前には、必ず中面に記入の説明もすべて
 お読みいただき、お読みになった後は大切に保
 存し、必要な時にお読みください。



お願い

- 防犯に絶対的なものではありません。万一の事故や犯罪発生時の損害補償はできません。
- ドアとドア枠の状態によって取付けできない場合がありますのでご注意ください。
- アルミ製扉に取付する場合は補強板が必要な場合がありますので、ご使用されている扉メーカーにお問い合わせください。
- 本体、受座および受座プレートはご使用とともに摩擦で表面処理が剥げる場合がありますので予めご了承ください。
- 商品改良のため、予告なく仕様変更する場合があります。

品質表示

本 体 : 亜鉛合金製、メッキもしくは塗装仕上げ
 受 座 : 亜鉛合金製、メッキもしくは塗装仕上げ
 受座プレート: ステンレス製、カラー品はメッキもしくは
 塗装仕上げ

こだわり設計で社会に貢献する
株式会社ガードロック
 〒561-0893 大阪府豊中市宝山町22-44
 TEL.06-6152-1830(代)
<http://www.guardlock.co.jp>



No.181SL



GUARD

内開きドア用
ドアガード
 自動調整受座付き

- ほとんどの扉に対応
- 簡単取付
 (受座仮止めシール付)
- バリアフリー

皆様の要望を商品化!
業界初!
 受座が可動式なので
 いつもベストポジションを
 マグネットでキープ!



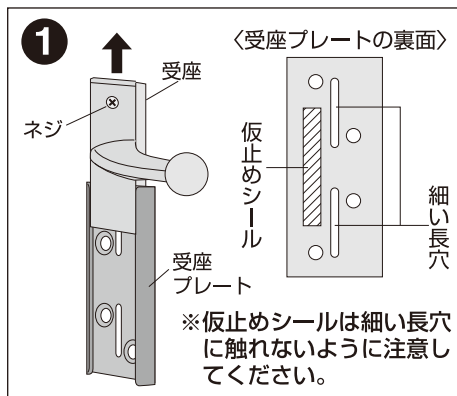
もしもの時も安心

施錠時に地震などで玄関ドアが変形
 した場合でも、従来の固定式よりも
 開錠しやすくなっています。

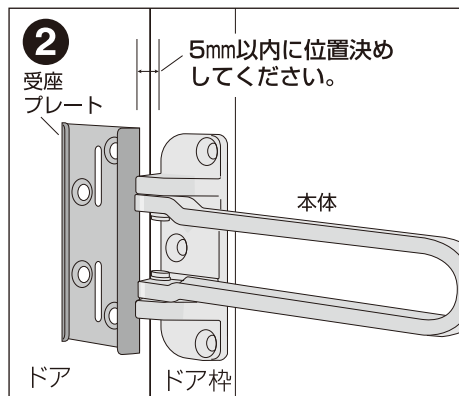
特許出願済

Guard Lock Co., Ltd.

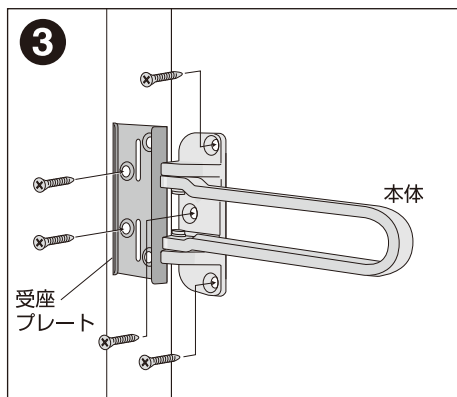
取付方法



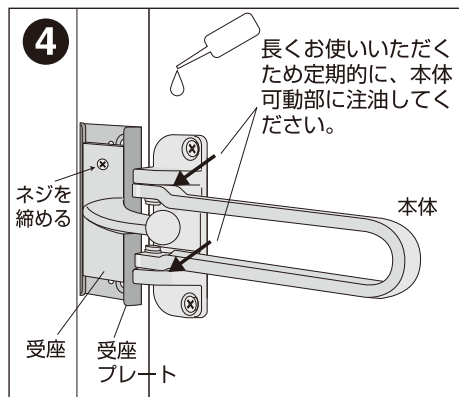
受座のネジをゆるめて、受座プレートから外します。受座プレートの裏側に仮止めシールを貼り付けます。



本体と受座プレートが5mm以上離れないように取付位置を決め、受座プレートを仮止めます。



本体と受座プレートをネジ止めしてください。



受座を受座プレートに取り付け、ネジを締めて完了です。

※受座プレートの取付ネジはネジ頭がプレート面より下がるように設計されていますが、ネジ穴部に金属片、ゴミなどが付着していると正確なネジ止めができず、受座の動きが悪くなりますのでご注意ください。

姉妹品のご案内



既存の取付穴をそのまま利用できます。

〈外から施錠・開錠できる!〉
金属製外開き扉用
取替用錠付ドアチェーン



帰宅時もロックを取り外さず便利!

〈工具不要〉
外開き一枚扉用補助錠
留守わからん錠
一般扉用・カプセ扉用・
一般扉非常脱出機能付



〈工具・加工必要なし〉
玄関ドア用補助錠
ぼー犯錠
一般タイプ



パールによるこじ開けを防ぐ。
ほとんどの外開き扉に対応。

〈ドア厚&錠を選ぶす
取り付けOK!〉
玄関ドア用破壊防止板
ぼー犯プレート
万能タイプ



〈錠なしドアを簡単に
ロックできる!〉
室内・内開き扉専用
かんたんロック



〈壁掛け・携帯兼用〉
マグネットシート付
キーボックス
キー収納本数 10本・20本・30本
マグネットシートなしもあります。

ゴムマグネット付で金属家具などに
しっかりと固定ができます。