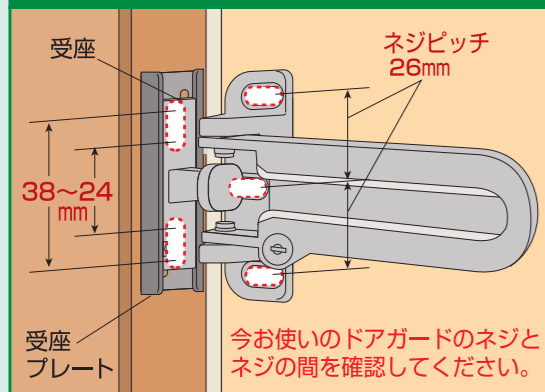


GUARD

必ずご確認ください。

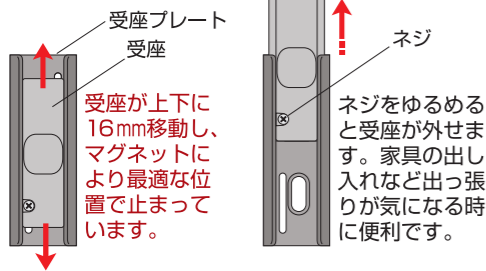
取付可能範囲 (元のネジ穴を生かす場合)



ネジ穴が長穴となっており多くのドアに対応します。

付属品 (取付ネジ)
4mm小ネジ 5本
4mmタッピングネジ 5本

●自動調整受座



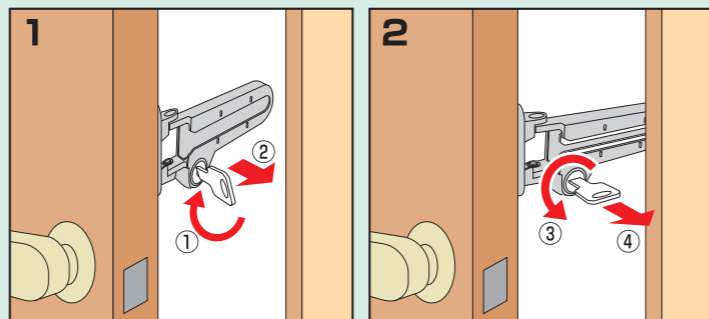
こだわり設計で社会に貢献する

株式会社ガードロック

〒561-0893 大阪府豊中市宝山町22-44
TEL.06-6152-1830(代)

<http://www.guardlock.co.jp>

使用方法



① ドアのすき間から手を入れて、キーを回し、本体溝部分のスキマを広げたまま ② キーを手前に引いてください。(受座が溝に入り込みます。)

③ 受座を入れ込みキーを戻せば、本体溝部分のスキマが閉じてロックされます。④ キーを抜いてドアを開めます。

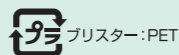
※開錠するときは、上記の逆の手順で開錠してください。

お願い

- 防犯に絶対的なものではありません。万一の事故や犯罪発生時の損害補償はできません。
- ドアとドア枠の状態によって取付けできない場合がありますのでご注意ください。
- アルミ製扉に取付する場合は補強板が必要な場合がありますので、ご使用されている扉メーカーにお問い合わせください。
- 本体、受座および受座プレートはご使用とともに摩擦で表面処理が剥げる場合がありますので予めご了承ください。
- ドアクローザーの付いた扉でご使用ください。
- 商品改良のため、予告なく仕様変更する場合があります。

品質表示

本 体 : 亜鉛合金製、メッキ仕上げ
受 座 : 亜鉛合金製、メッキ仕上げ
受座プレート: ステンレス製、メッキもしくは塗装仕上げ
キ ー : 真鍮製、ニッケル仕上げ



この台紙は二つ折りになっています。
ご使用前には、必ず中面に記入の説明もすべてお読みいただき、お読みになった後は大切に保存し、必要な時にお読みください。

GUARD 外開き1枚ドア用

取替錠付ドアガード

もし、不正開錠されてもアームが掛かっているので侵入できません。

- ほとんどの扉に対応!
- 取替(新規取付)も簡単!
- バリアフリー!

災害時も安心!

皆様の要望を商品化! 業界初!
受座が可動式なのでいつもベストポジションをマグネットでキープ!

自動調整受座付き

↑ 直接触れてお試しく下さい。

↓

施錠時に地震などで玄関ドアが変形した場合でも従来の固定式よりも開錠しやすい。

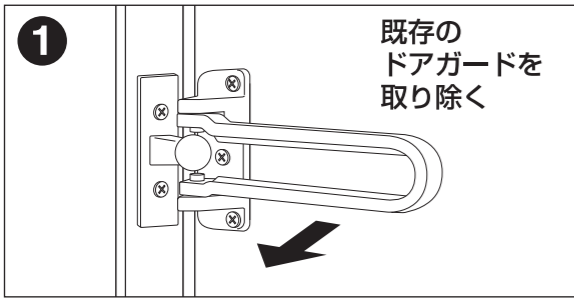
意外性
扉の内側に
2つ目のカギ!

特許出願済

Guard Lock Co., Ltd.

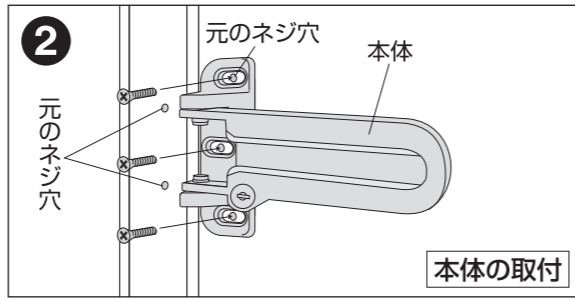
ドアガードに錠をプラス! 外から開け閉めできます!

取付方法 (元のネジ穴を利用する場合)



1 既存のドアガードを取り除く

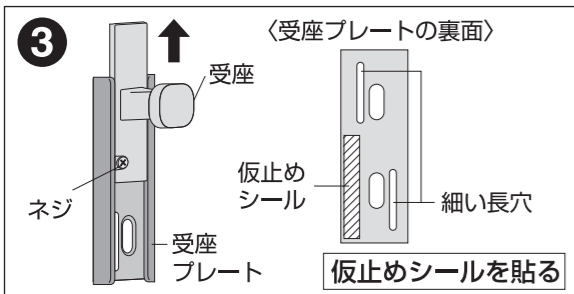
現在お使いの本体と受座のネジをドライバーで外し、既存のドアガードを取り除いてください。



2 元のネジ穴に本体を合わせて、ネジ止めしてください。

元のネジ穴 本体

本体の取付

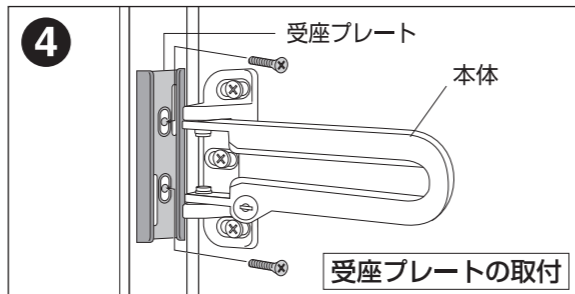


3 受座をゆるめて受座を外します。受座プレートの裏側に仮止めシールを貼り付けます。

※仮止めシールは細い長穴に触れないように注意してください。

受座プレート 仮止めシール 細い長穴

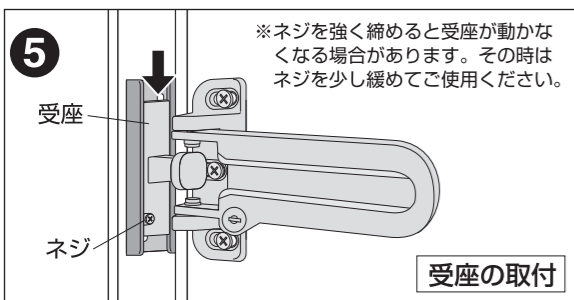
仮止めシールを貼る



4 元のネジ穴の位置に合わせて仮止めした受座プレートをネジ止めしてください。

受座プレート 本体

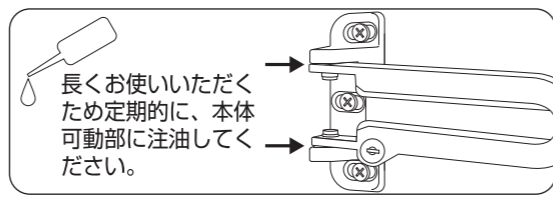
受座プレートの取付



5 受座を受座プレートに差し込み、緩めたネジを締めて完了です。

受座 ネジ

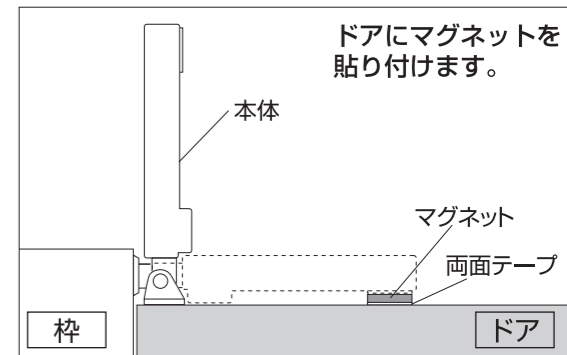
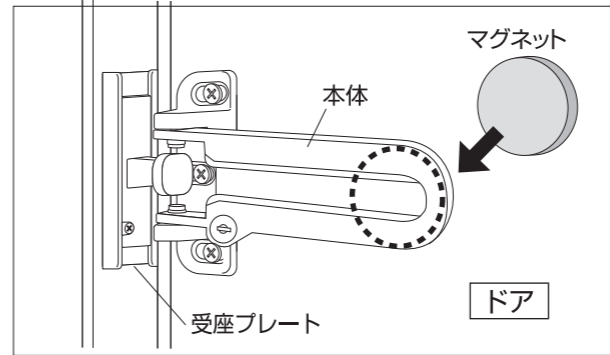
受座の取付



※受座プレートの取付ネジはネジ頭がプレート面より下がるように設計されておりますが、ネジ穴部に金属片、ゴミなどが付着していると正確なネジ止めができず、受座の動きが悪くなりますのでご注意ください。

長くお使いいただくため定期的に、本体可動部に注油してください。

マグネット取り付け方法 (ドアの開け閉め時に本体が揺れるのを防止します)



ドアの開閉時の衝撃で本体が立ち上がるのを防ぐため、揺れ止めマグネットをドアに貼り付けます。本体を取り付けたのち、本体先端の円形部分にぴったり沿う場所に付属のマグネットを貼り付けてください。あらかじめ両面テープを貼っていますので、保護テープをはがして貼り付けてください。両面テープの保持強度を保つためドアは事前に汚れを落としてください。

マグネット 本体 ドア 受座プレート

ドアにマグネットを貼り付けます。

本体 マグネット 両面テープ 枠 ドア

スペアキーについて スペアキーが必要な場合は販売店もしくはメーカーにお問い合わせください。

ご注意 キーを差し込んだままドアを閉めるとキーが破損する恐れがあります。