

ハイグレード玄関ドア補助錠

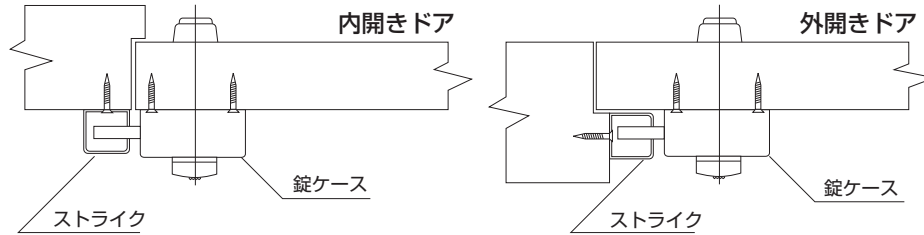
# 本締錠

## 取扱説明書

この度は当社製品をお買い上げいただきましてありがとうございました。製品を正しくご使用いただくために、この取扱説明書をよくお読みください。

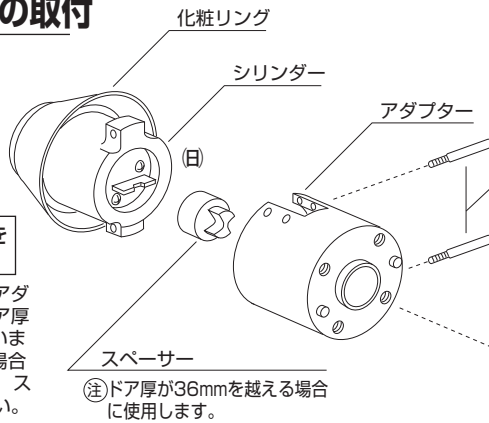
### ストライクの取付 (使用例)

錠ケースに合わせてストライクを取り付けてください。



ストライクの取付は付属のネジで締め付けてください。お手持ちのドライバーにネジをセットし、テープで留めると作業がしやすくなります。

### シリンダー・ケースの取付

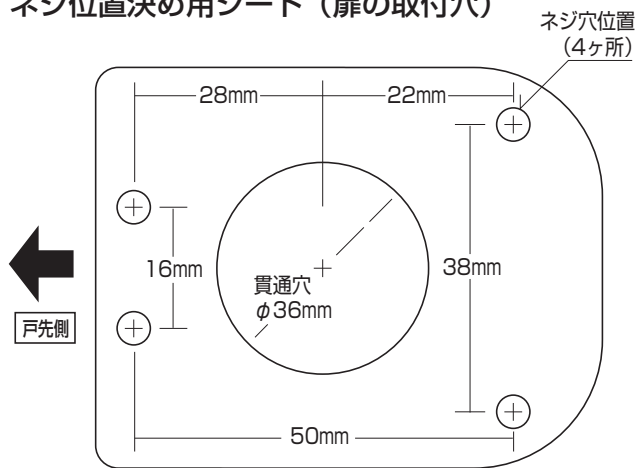


(B)シリンダーにアダプターを取り付けます。

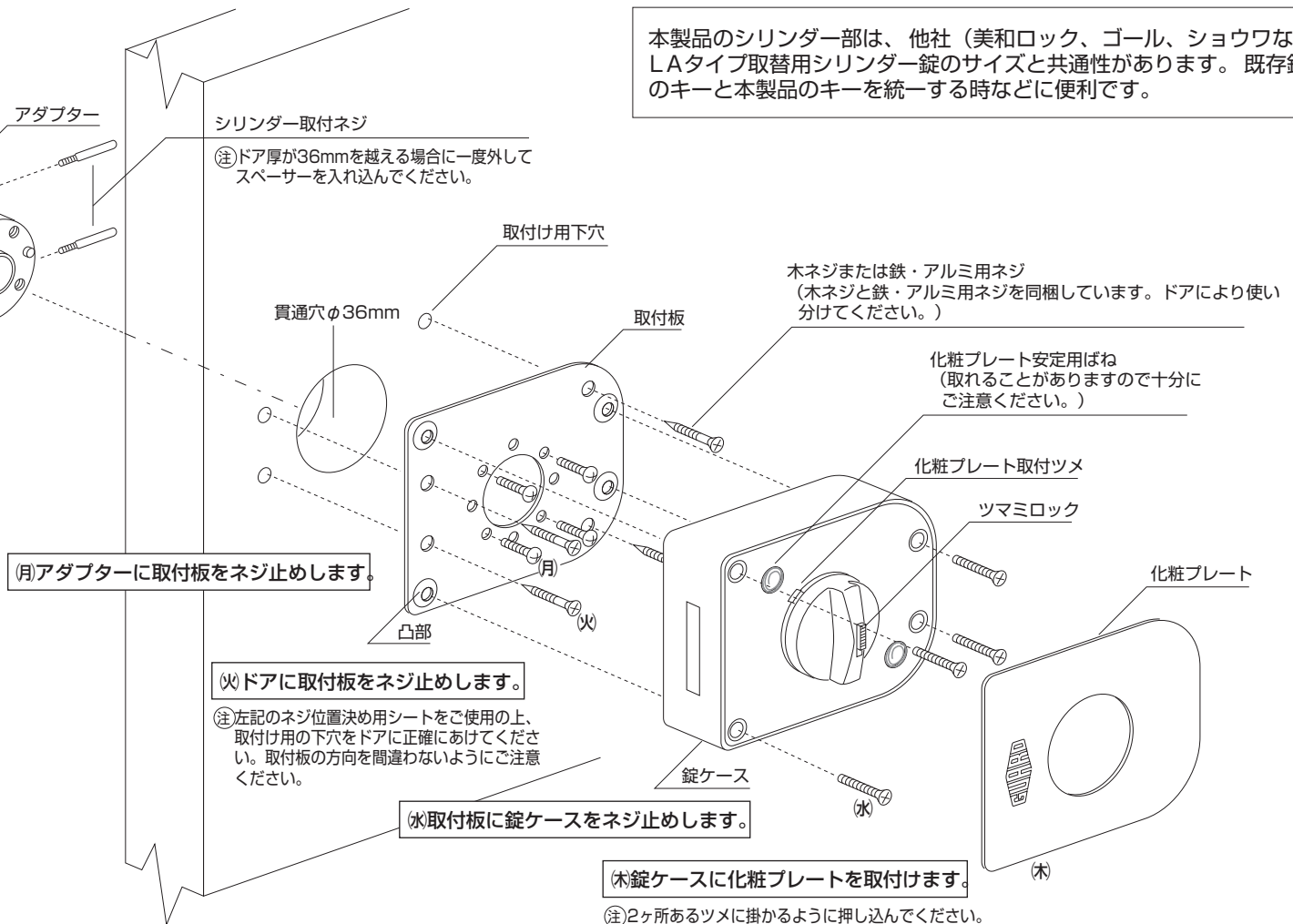
製品出荷時は、シリンダーとアダプターを取り付けた状態（ドア厚36mmまで対応）で出荷しています。ドア厚が36mmを超える場合はシリンダー取付ネジを外し、スペーサーを入れ込んでください。

(注)ドア厚が36mmを超える場合に使用します。

### ネジ位置決め用シート (扉の取付穴)



本製品のシリンダー部は、他社（美和ロック、ゴール、ショウワなど）のLAタイプ取替用シリンダー錠のサイズと共通性があります。既存錠のキーと本製品のキーを統一する時に便利です。



シリンダー取付ネジ  
(注)ドア厚が36mmを超える場合に一度外してスペーサーを入れ込んでください。

(B)アダプターに取付板をネジ止めします。

(C)ドアに取付板をネジ止めします。

(注)左記のネジ位置決め用シートをご使用の上、取付け用の下穴をドアに正確にあけてください。取付板の方向を間違わないようにご注意ください。

(D)取付板に錠ケースをネジ止めします。

(E)錠ケースに化粧プレートを取付けます。

(注)2ヶ所あるツメに掛かるように押し込んでください。

木ネジまたは鉄・アルミ用ネジ  
(木ネジと鉄・アルミ用ネジを同梱しています。ドアにより使い分けてください。)

化粧プレート安定用ばね  
(取れることがありますので十分にご注意ください。)

# 錠前の取扱い上のご注意

# No.320 本締錠

取付をされる業者様へ—— 施工後、本書を必ず御施主様へお渡しください。

製品を正しく安全にご使用いただくために、よくお読みください。また、お読みになった後はいつでも見られる場所に必ず保管してください。

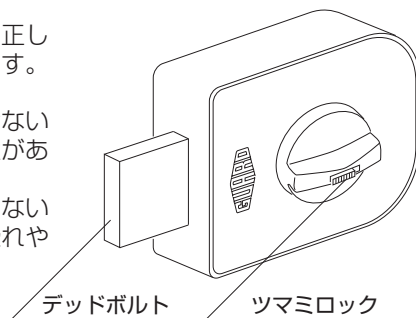
## ◆危険防止のために◆

### ⚠ 注意

- 本製品の取扱いには、十分ご注意ください。落としたりこすったりしてケガをする恐れがあります。
- 工具をご使用の際は、取扱い方法を守りケガのないようにご注意ください。
- ドア付近は危険ですので、特にお子様の遊びやお年寄り、身体の不自由な方の動向に注意し、安全に作業をしてください。
- 取り付けた錠前に足をかけたり、ものをぶら下げたりしないでください。危険な上に錠前の機能を損なうか破損の原因になります。
- ストライクの穴に指を入れないでください。手にケガをする恐れがあります。

## ◆ご留意いただきたいこと◆

- シリンダーは分解、改造しないでください。  
中の部品が飛び出して思わぬケガをしたり、正しく組み直すことができなくなることがあります。
- キーの保管には十分ご注意ください。
- キーには使用場所がわかるような表示は付けしないでください。紛失の場合に悪用される可能性があります。
- デッドボルトを出したまま、ドアの開閉をしないでください。身体が引っかかりケガをする恐れやドアやドア枠を傷めることがあります。
- 取付後は、確実にネジが締まっているか、また、正常に作動するか確認してください。



## ◆ツマミロック機構について◆

- 錠本体をロックすると、ツマミロックをオンできます。
  - ツマミロック機構をお使いになるときは、その特性を十分にご理解の上で使用ください。
  - 錠をロックした状態でツマミロックをオンすると、外からキーを使用してもロックを開錠できません。ピッキング被害にも対応しています。
- ※ツマミロック機構を使用中は外から開錠することはできません。扱いは十分ご注意ください。

## ◆末永くご使用していただくために◆

- 錠穴に油や異物を入れないでください。キーの操作ができなくなります。キーの抜き差しや回転操作がスムーズに動かない場合は、鉛筆の黒芯の粉またはシリンダー専用潤滑剤を錠穴に入れてください。
- 錠穴に油を入れることは厳禁です。注入直後は良くても、ホコリを吸着しかえって動きを悪くするなど不具合の原因になります。
- 取り付けしているドアがゆがんだり吊り下がりが生じた場合は、ドア全体の修理が必要ですので専門の修理業者にご依頼ください。
- 取付ネジにゆるみが生じましたらネジを締め直してください。
- 錠前の表面にキズを付けないようご注意ください。

## ◆メンテナンスについて◆

- 錠前は時々柔らかい布などで空拭きする程度のそうじをしてください。表面に汚れが付着したまま放置すると変色や腐食の原因になります。
- 掃除の際に酸やアルカリ、塩素などの化学薬品などで洗浄しないでください。
- 錠前に直接水をかけないでください。

## ◆スペアキーについて◆

- キーの紛失にご注意ください。
  - キーを紛失した場合に備えて必ずカギのナンバーを記録しておいてください。（カギの側面にナンバーが入っています。）
- スペアキーは直接メーカーにお申しつけください。直送致します。
- 料金 ￥1,500/1本（送料共）

### ■品質表示

ロック本体、サムターン：亜鉛合金製、塗装仕上げ  
本体カバー：SUS304ヘアライン仕上げ  
シリンダー部：真鍮製、クロームメッキ仕上げ  
シリンダー外装部分：ステンレス製  
受金具（ストライク）：ステンレス製  
キー：真鍮製、ニッケルメッキ仕上げ

GUARD

株式会社ガードロック

〒561-0817 大阪府豊中市浜3丁目18番10号  
TEL(06)4867-8860(代)  
http://www.guardlock.co.jp

アメニティ開発創造企業