

# GUARD

## 外されたくない ネジ部分を電子ロック!

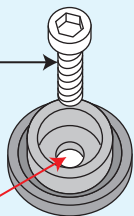
### 必ずご確認ください

M4~M6までの  
一般ネジに対応

ネジ頭直径7.4~15.6mm  
ネジ頭高さ4.2mmまで

●キャップボルトもOK!

ネジ穴  
直径6.3mm



●屋内用に設計しております。ホコリの多い場所、常時水がかかる場所での使用には適しません、軒下など水が常時あたらない場所などの屋外使用は可能です。

- 錠を分解、改造等しないでください。
- 施錠以外の目的に使用しないでください。
- 落下させると故障の原因となりますのでご注意ください。
- 盗難予防に絶対的なものではありません。
- 商品改良、製造上の都合により予告なく仕様変更する場合があります。

※その他注意書き等に変更があります場合は弊社ホームページにて掲載いたします。

品質表示

ロック本体：亜鉛合金製、メッキ仕上げ  
ロックナット・リング：スチール製、メッキ仕上げ

こだわり設計で社会に貢献する

## 株式会社ガードロック

〒561-0893 大阪府豊中市宝山町22-44

TEL.06-6152-1830(代)

<http://www.guardlock.co.jp>

この台紙は二つ折りになっています。

ご使用前には、必ず中面に記入の説明もすべてお読みいただき、お読みになった後は大切に保存し、必要な時にお読みください。

外されたくない  
ネジを守ります!



ネジの頭を  
すっぽり  
カバー!

No.450



4 944415 206434



台紙 プリスター：PET

# GUARD

## ネジノロクス

### ネジを守る錠前

# ネジ・ぼー犯錠



無防備なネジを



電子ロックでガード!



ピッキングをシャットアウト!  
「錠穴がない!」ので

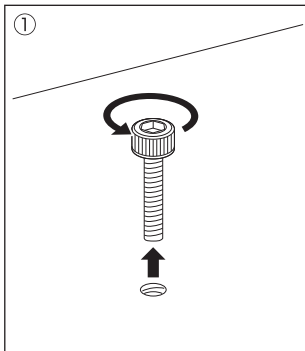
リング・ロックの空回りが  
起こり開けを防ぐ!

ロック2個組

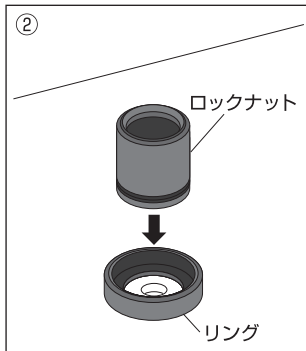
Guard Lock Co., Ltd.

いたすら防止

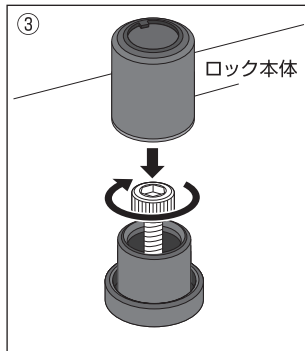
## 取付方法



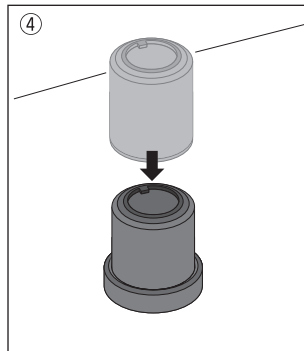
① ロックするネジを外します。



② ロックナットとリングをネジ穴に設置します。

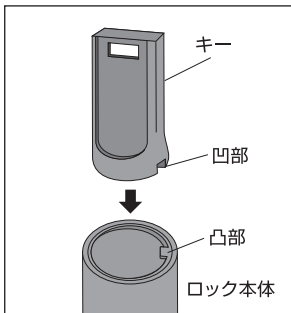


③ ロックナットの上からネジを締めます。



④ ロックナットにロック本体をかぶせます。カチッと音がするまで押し込んでください。

## 解錠方法



ロック本体の側面を指で押さえ、ロック本体の凸部とキーの凹部を合わせて、キーを軽く回しながらロック本体を引き上げます。

- ご希望のネジサイズがある場合は、メーカーにご相談ください。追加工にて装着可能な範囲であれば対応いたします。
- キーを紛失した場合に備えて必ずカギのナンバーを記録しておいてください。（カギの側面にナンバーが入っています。）スペアキーは販売店、もしくはメーカーにお問い合わせください。