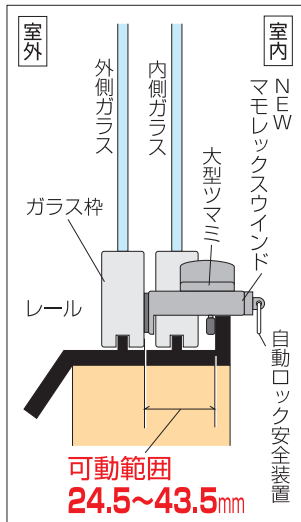


GUARD

必ずご確認ください



ご注意

- 盗難予防に絶対的な商品ではありません。万一の事故や犯罪などが発生した場合の損害、補償はいたしかねます。
- 網戸には使用しないでください。
- サッシによっては使用できない場合があります。
- 取り付け、取り外しは本品を落とさないようご注意ください。
- 商品改良のため、予告無く使用を変更する場合があります。

こだわり設計で社会に貢献する

株式会社ガードロック

〒561-0893 大阪府豊中市宝山町22-44

TEL.06-6152-1830(代)

<http://www.guardlock.co.jp>



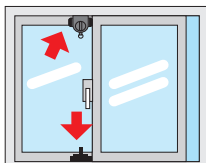
この台紙は二つ折りになっています。
ご使用前には、必ず中面に記入の説明もすべてお読みいただき、お読みになった後は大切に保存し、必要な時にお読みください。



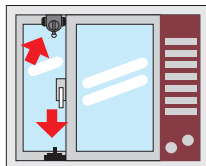
収納簡単!

使わないときは吊り下げておく事ができます。

自動ロック装置で、震動でもゆるまないで換気時のすき間ロック、ウインドファン使用時のロックにも最適です。



換気のすき間



ウインドファン

窓の防犯には上枠と下枠の同時ロックが理想です。上枠には操作性が同じの【マモレックストップ】がごございます。

品質表示

本体・ツマミ：亜鉛合金製、焼き付け塗装仕上げ
裏板・ロック部：亜鉛合金製、亜鉛メッキ仕上げ
ゴム部：CR
フック部：ステンレス製

No.510B



4 944415 203365

GUARD

Mamolex マモレックス ウインド

特許出願済み

自動ロック装置付!
施錠はツマミをカチカチと回すだけ。
自動でロックが掛かります。
※他社製の多くは振動で緩みます。

防犯効果抜群!

両手を使わないと開錠できないので外部からの侵入が困難です。

「開錠方法」



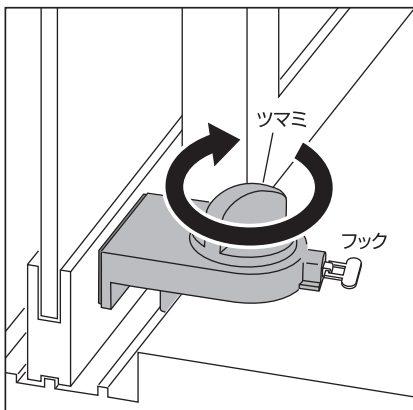
つまみが大きく回しやすい!
小さな力でもしっかり締まる!!

Guard Lock Co., Ltd.

サッシ窓補助錠



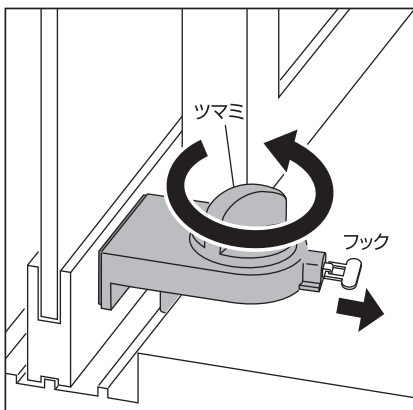
取り付け方法



外側窓枠と窓枠の間に「マモレックス・ウインド」はさみ、ツマミを右に回して固定する。

- ※取り付け後、窓が動かないことを確認してください。
- ※強く締めすぎるとサッシの変形や本品の故障の原因となります。

取り外し方法



片手で安全装置のフックを引っ張りながら、ツマミを左に回し開錠する。

- ※フックはねじらないでください。破損の原因となります。

姉妹品のご案内

ツマミを締めると自動でストッパーが掛かりゆるむ心配のない『自動ロック装置』付きで、両手を使わないと開錠できないので外部からの侵入が困難です。



特許保持設計により
業界最強保持力!

〈自動ロック装置付き〉
サッシ上枠専用補助錠
マモレックス
NEWトップ

No.535B (ブロンズ)
4944415205963

No.535S (シルバー)
4944415205970



〈自動ロック装置付き〉
ベランダ等の
大型サッシ窓用補助錠
マモレックス
スーパービッグ

No.525BR (ブロンズ)
4944415204539

No.525SL (シルバー)
4944415204546

上記商品が売り場がない場合は、販売担当者に取り寄せのご相談をしてください。