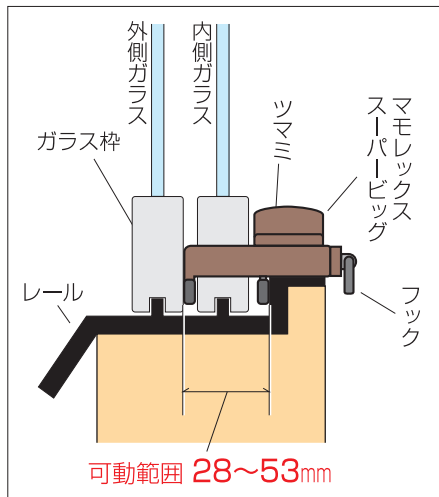


GUARD

必ずご確認ください。

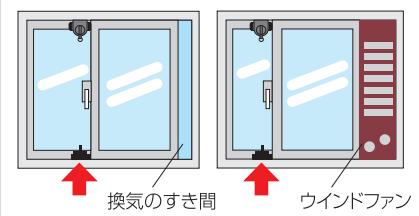


ご注意

- 盗難予防に絶対的な商品ではありません。万一の事故や犯罪等が発生した場合の損害、補償は致しかねます。
- 網戸には使用しないでください。
- サッシによっては使用できない場合があります。
- 商品改良の為、予告なく仕様変更する場合があります。

この台紙は二つ折りになっています。
ご使用前には、必ず中面に記入の説明もすべてお読みいただき、お読みになった後は大切に保存し、必要な時にお読みください。

自動ロック装置で震動でもゆるまない。



防犯効果をさらに高めるため、上枠には上枠専用の「マモレックス トップ」をお使いいただくとより効果的です。

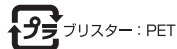


収納簡単!
使わないときはフックなどに吊り下げておく事ができます。

品質表示

本体・ツマミ：亜鉛合金製、焼き付け塗装仕上げ
裏板：亜鉛合金製、亜鉛メッキ仕上げ
ゴム部：ネオプレンゴム
フック部：樹脂製

こだわり設計で社会に貢献する
株式会社ガードロック
〒561-0893 大阪府豊中市宝山町22-44
TEL.06-6152-1830(代)
<http://www.guardlock.co.jp>



No.525BR



4 944415 204539



2ツマミを回して開錠

1フックを引きながら



サッシ用補助錠 窓、ベランダ用

Mamolex マモレックス スーパービッグ

特許出願済み

自動ロック ゆるみも防止!

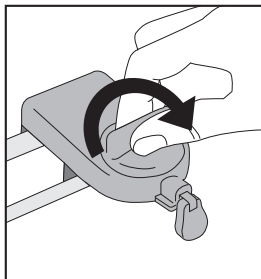
両手を使わないと開錠できないので外部からの侵入が困難です。

防犯効果抜群

小さな力でもしっかり締まる!

Guard Lock Co., Ltd.

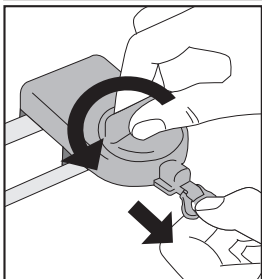
取り付け方法



外側ガラス枠とレールの水かえし部との間にマモレックスを差し込み、ガラス枠に押し付けながらツمامミを回して締め付けてください。

取り付け後、窓が動かないことを確認してください。
注意：強く締めすぎるとサッシの変形や本品の故障の原因となります。

取り外し方法



片手で安全装置のフックを引きながらツمامミを左に回して開錠してください。

注意：フックはねじらないでください。破損の原因となります。

姉妹品のご案内



〈ドライバー1本で取替OK!〉
外開き扉用
取替用ドアチェーン



〈外から施錠・解錠できる!〉
金属製外開き扉用
取替用錠付ドアチェーン



パールによるこじ開け
破損開錠を防ぐ!

〈ドア厚&錠を選ばず
取り付けOK!〉
玄関ドア用
破壊防止板
ぼー犯プレート
万能タイプ



〈工具不要〉
外開き一枚扉用補助錠
留守わからん錠
帰宅時もロックを取り外
さず便利!



〈工具・加工必要なし〉
玄関ドア用補助錠
ぼー犯錠 一般タイプ

ワンドアツッロックス
サムターン回しも防止



〈錠なしドアを簡単にロックできる!〉
室内・内開き扉専用
かんたんロック

扉を傷つけず
簡単に施錠
できます。



〈強力テープでスピード取り付け!〉
サッシ窓用補助錠
窓・ぼー犯錠
短いレール：Sタイプ
長いレール：Lタイプ
狭いすき間に対応：1.5Lタイプ



〈ロック機能付〉
サッシ窓用補助錠
マモレックス
トップ：上枠用
ウインド：一般窓用



〈ゆるみ防止ストッパー付〉
サッシ窓用補助錠
ガードマンV シリーズ
ウインド：一般窓用
スーパービッグ：ベランダ用