

# GUARD

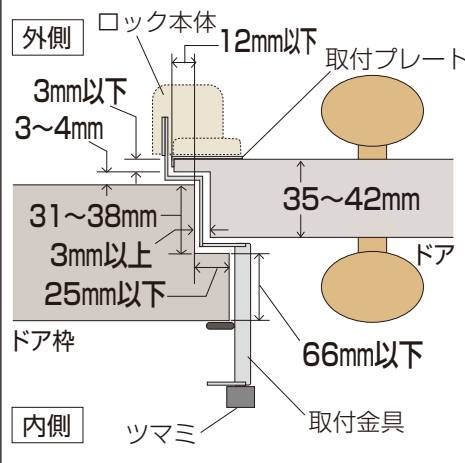
## 外開き一枚扉用

# 留守わからん錠

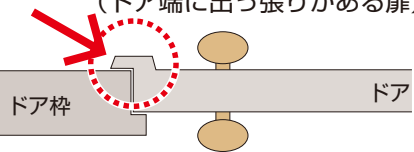
## カブセ扉用

### 必ずご確認ください

#### 取付可能寸法

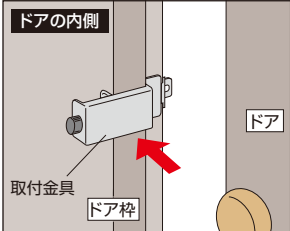


このタイプのドアは取付ができません。  
(ドア端に出っ張りがある扉)

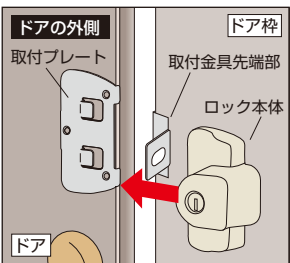


この台紙は、二つ折りになっています。ご使用前には、必ず中面に記入の説明も全てお読みになりご理解の上でご利用ください。

### 取付方法



取付金具をドア枠に固定します。



ドアに取付プレートを両面テープで貼り付け、そこにロック本体を装着して完了。

ほとんどのドアは両面テープでの取付が可能です。もし玄関ドアの表面(取付プレート貼付面)が平らではなく凹凸が激しい場合は、付属のネジを使用してネジ止めしてお使い下さい。

### お願い

※室内に人がいないことを確認してからご使用ください。

- 盗難予防に絶対的なものではありません。
- 取付金具のバリで手、指など傷つけないようにご注意ください。
- 取付金具と扉に手、指などをはさまないようにご注意ください。
- ロック本体の落下にご注意下さい。
- 常時、雨のかかる場所でのご使用はお控え下さい。
- 商品改良のため、予告なく仕様を変更する場合があります。

### 品質表示

- ロック本体：亜鉛合金製、塗装仕上げ
- シリンダー部：真鍮製、クロームメッキ仕上げ
- 取付金具&取付プレート：ステンレス製
- キー：真鍮製、ニッケルメッキ仕上げ

No.556



4 944415 204461

# GUARD 外開き一枚扉用

## 帰宅時もロックを取り外さず便利!

# 留守わからん錠

## カブセ扉用

### 簡単取付・工具不要



皆様の要望を商品化!

**防犯性能向上**  
在宅・不在の判別  
がつかない!

## キー 4本付

●アンチピッキングピン採用 ●キー違い200万通り

●サムターン廻し、ピッキング、カム送り不正解錠対策に

特許出願済



# 扉やカベに穴をあけずに防犯 賃貸住宅にも最適!

## Guard Lock Co.,Ltd. 簡単に1ドア、2ロック

こだわり設計で社会に貢献する

## 株式会社ガードロック

〒561-0893 大阪府豊中市宝山町22-44

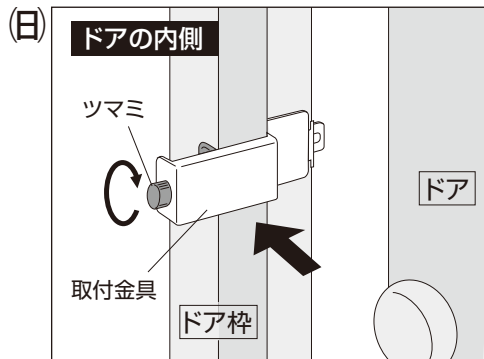
TEL.06-6152-1830(代)

http://www.guardlock.co.jp

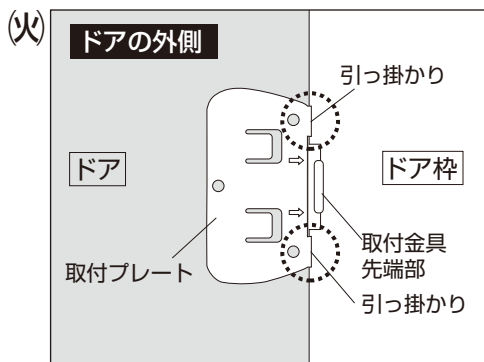


プラスチック: PET

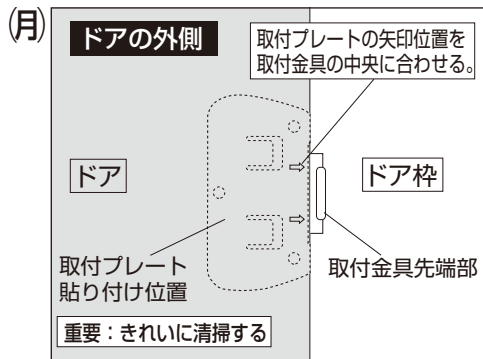
## 取付方法



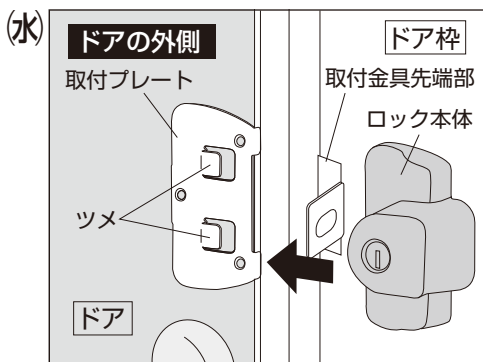
(日)取付金具をドア枠にはめ、ツマミを回してドア枠にしっかり固定し、ドアを閉めるときに取付金具とドアが当たらないか確認します。



(火)取付プレート裏の両面テープをはがし、取付プレートの矢印と取付金具先端部が合うように貼り付けます。この時、取付プレートにある2ヶ所の引っ掛かりが扉の角にピッタリ合うように押しつけてください。

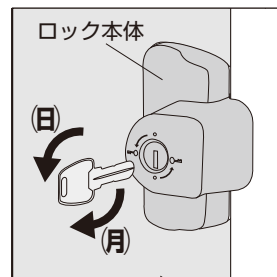


(月)取付金具を付けたままドアを閉め、取付プレートの矢印を参考に取付プレートの貼り付け位置を確認し、必ず取付位置のドア表面の汚れをきれいに除きます。

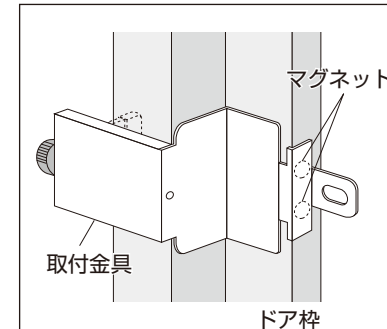


(水)取付プレートのツメに掛かるようにロック本体を装着して完了。  
※ロック本体に強力マグネットが付いており、取付プレートに吸着するので、取付時の若干の位置ずれは自動調整可能です。

## 施錠・開錠方法

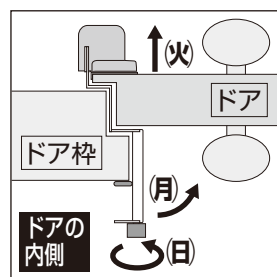


(日)施錠時  
キーを差し込み、左に90度回してからキーを元の位置に戻して抜く。  
(月)解錠時  
キーを差し込み、右に90度回してからキーを元の位置に戻して抜く。  
※施錠時も開錠時もカギ穴はすべて縦方向です。



取付金具先端部にマグネットが入っており、鉄製枠の場合は先端部が仮止めされ、使いやすく設計しています。います。木製枠の場合は多少ガタツキがありますが、機能上問題はありません。

## 緊急時の脱出方法



(日)取付金具のツマミを十分にゆるめる。  
(月)取付金具を矢印側へ曲げる。  
火)ドアをゆっくり開ける。  
※上記は緊急時の脱出方法です、これにより取付金具は壊れますので使用できなくなります。

## 両面テープ貼り付けのご注意

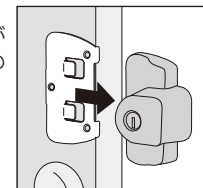
- テープ貼り付け面のホコリ、水分、油分などを取り除き清潔で乾いた状態にしてください。
- 温度が15度以下の場合は、ドライヤーで貼り付け面と両面テープを暖めてから取付プレートを貼り付けてください。
- ※両面テープはロック本体の重量を考慮し接着強度の大きいものを採用していますが、接着強度は貼り付け面の状態により大きく変わります。

## 取付プレートをネジ止める場合

- ドアの表面が平らでなく凹凸が激しい場合や、強力で固定したい場合はネジ止めしてお使い下さい。
- 左記の取付方法にしたがって取付プレートを両面テープで仮止めし、付属のネジでドアに取り付けてください。付属のネジはドリルネジ(径3.5mm)を使用していますが、鉄製扉の場合は下穴加工が必要な場合があります。木製扉の場合、付属のネジでは固定できませんので販売店にお問い合わせください。

## ご注意

※ドアがドアホルダーなどで開放状態の時は、ロック本体が取付プレートから外れますので、いたずら防止のため予めロック本体を外して室内に保管してください。



- キーを紛失した場合に備えて必ずキーのナンバーを記録しておいてください。(キーにナンバーが入っています。)
- スペアキー、両面テープ、取付金具が必要な場合は販売店、もしくはメーカーにお問い合わせください。

## 姉妹品のご案内



〈ドア厚&錠を選ばず取り付けOK!〉  
玄関ドア用破壊防止板  
ぼー犯プレート  
万能タイプ

パールによるこじ開けを防ぐ。



〈簡単に取替えられる!〉  
玄関ドア補助錠  
取替用  
錠付ドアチェーン

万能プレートでドライバーだけで取替える。

〈錠なしドアを簡単にロックできる!〉  
室内・内開き扉専用  
かんたんロック

扉を傷つけずに簡単に施錠できます。