

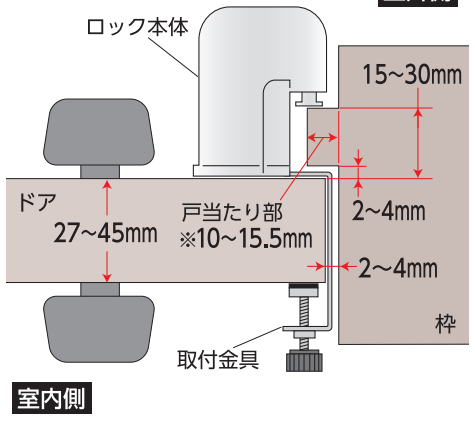
GUARD

内開き扉用

必ずご確認ください

この台紙は二つ折りになっています。
ご使用前には、必ず中面に記入の説明もすべてお読みいただき、お読みになった後は大切に保存し、必要な時にお読みください。

取付可能寸法



※戸当たり部が短い場合には「補助プレート(別売)」をご使用ください。

お願い

- 屋内用に設計されております。
- 盗難予防に絶対的なものではありません。
- ドア枠の形状によって取り付けできない場合があります。
- 商品改良のため、予告なく仕様を変更する場合があります。
- その他注意事項の追加、変更が生じた場合は弊社ホームページにて告知いたしますので、定期的に関覧をお願いいたします。
- スペアキーが必要な場合は販売店もしくはメーカーにお問い合わせください。
- キーコードは同一キー仕様に対応可能です。同一キー仕様が必要な場合は販売店またはメーカーにお問い合わせください。
- ドア、ドア枠に取付痕が残る可能性があります。
- ゴムの色がドアなどに色移りする場合がありますので予めご了承ください。

品質表示

- 本体部：樹脂製
- ロック部：真鍮製、クロームメッキ仕上げ
- スペアキー部：鉄製、メッキ仕上げ
- ホルダー部：ステンレス製
- キー：真鍮製、ニッケルメッキ仕上げ

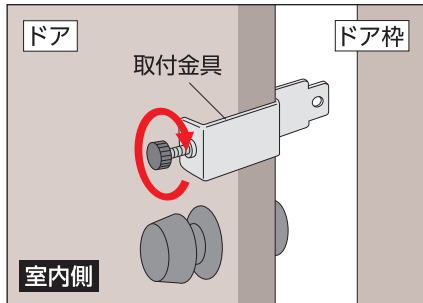
こだわり設計で社会に貢献する

株式会社ガードロック

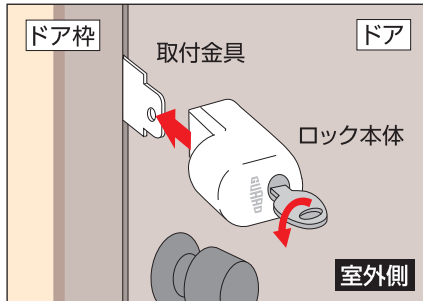
〒561-0893 大阪府豊中市宝山町22-44
TEL.06-6152-1830(代)

<http://www.guardlock.co.jp>

取付方法



①取付金具をドアにはめ、ツマミを回しドアに固定する。



②ドアを閉めて、取付金具先端部にロック本体を差し込み、キーを回して施錠します。

姉妹品のご紹介



間違えて施錠されても、中から開けられる閉じ込め防止機構が付いた、〈非常脱出機能付〉もあります。

室内錠
非常脱出機能付
No.560H

No.560S



4 944415 206762

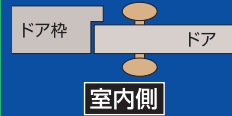


プリスター：PET

GUARD 内開き扉用

室内錠 スタンダード

内開き扉用



安心の ディンプルキー

3本付

入られたくない部屋の 施錠に!

ドアや枠に 穴を開けなくて 取付けOK! 〈取付け1分〉

日本製

特許・意匠登録出願済

室外側



オシャレに プライバシー を守る!

戸当たり部は 無段階調整で ピッタリ施錠!

工具不要 賃貸物件 にも最適!

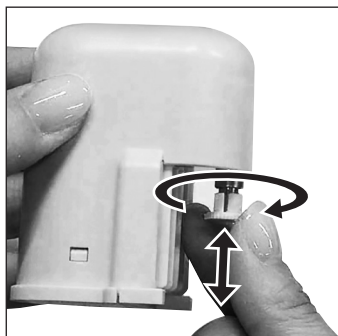
「民泊」の 室内管理に!

Guard Lock Co., Ltd.

スペーサー調整方法



ドアとロック本体との戸当たり部分の隙間は、ネジ式スペーサーで調整することができます。



ネジ式スペーサーを回転させて、出幅を調節して戸当たり隙間を調整できます。

〈ご注意〉

※スペーサーを出し過ぎると外れます。外れた場合は、逆の手順で締め戻してください。

※ネジ式スペーサー先端の樹脂キャップは、引っ張ると外れます。外れた場合は再度取付してください。

使用上のご注意とお知らせ

- 故障や破損、思わぬ事故やケガの原因になりますので、商品の落下にご注意ください。
- ドア、ドア枠に取付痕が残る可能性があります。また、扉への固定には傷付防止部にゴム板を使用しております。ゴム板は経年変化によりゴム跡が残る可能性がありますので予めご了承ください。万一の事故、トラブルについては弊社では責任を負い兼ねますのであらかじめご了承ください。
(ドア、ドア枠に取付痕が残るのを防ぐ方法として、商品が触れる場所に養生テープなどを使用することで防げる場合があります。養生テープなどはドア、ドア枠に影響のないものを選んでください。ドア、ドア枠から養生テープなどを剥がす際には、ハガレ、キズ、ヨゴレなどにもご注意ください。)
- 取付金具付属のゴムはご使用とともに変形や外れる場合があります。ゴムが必要な場合は販売店もしくはメーカーにお問合せください。

〈長くお使いいただくために〉

- 鍵は精密部品により構成されていますが正しい使い方をするにより長くご使用いただけます。
- キーを差し込むときは急がずに、真っ直ぐに奥まで差込んでからまわしてください。急いでキーを回す動作を繰り返しますと錠前の寿命は短くなります。
- キーに刻印されている番号は個人情報です。人目に触れる場所に放置したり第三者に貸したりする行為を避けてください。
- 鍵はある日突然壊れません。キー操作に違和感を感じた時には故障の前兆ですので直ちに使用を中止し、鍵の交換をしてください。開かなくなった場合の保証は致しておりません。
- キーの設計は不特定多数の人が使用する設計になっておりません。説明書を全て読まれた個人や決められたメンバーでご使用ください。