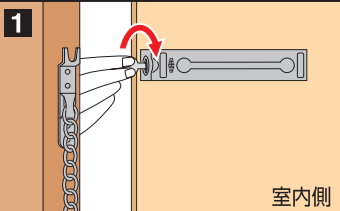
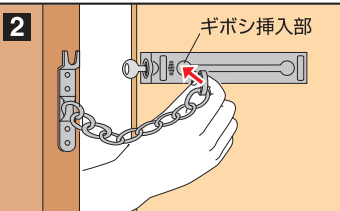


施錠方法

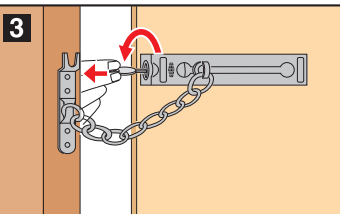


ドアのすき間から手を入れて、キーを回して開錠状態にする。

室内側



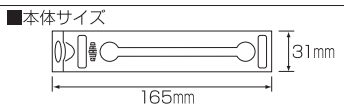
チェーン先端のギボシをギボシ挿入部に差し込む。



キーを左に回して施錠し、キーを抜く。そして、通常通りドアのロックをする。

開錠方法

施錠方法と逆の順に操作して下さい。



品質表示

本 体：亜鉛合金、メッキもしくは塗装仕上げ
 チェーン：ステンレス、カラー品はメッキもしくは塗装仕上げ
 ギボシ：メッキもしくは塗装仕上げ
 取付金具：真鍮、ニッケルメッキ仕上げ
 キー：真鍮、ニッケルメッキ仕上げ

こだわり設計で社会に貢献する

株式会社ガードロック

〒561-0893 大阪府豊中市宝山町22-44

TEL.06-6152-1830(代)

<http://www.guardlock.co.jp>

この台紙は二つ折りになっています。ご使用前には、必ず中面に記入の説明もすべてお読みいただき、お読みになった後は大切に保存し、必要な時にお読みください。

在宅時には通常のドアチェーンとしてご使用ください。



ドアチェーンの縦使用も可能です。

お願い

- 盗難予防に絶対的なものではありません。
- 取付施錠後、外部からドアチェーンがキーを使用せずに外せることがないか必ず確認して下さい。
- 使っている間にメッキ及び塗装が剥がれてきます、あらかじめご了承下さい。
- 緊急時以外、チェーンが突っ張った状態にならないようにして下さい。(ロック本体や取付ネジなどに負担がかかり、故障の原因となります。)
- 万一の事故や犯罪等が発生した場合の損害、補償は致しかねます。

No.570BK



4 944415 204386



台紙



プラスチック：PET

金属製
外開きドア用

錠付ドアチェーン



外側からカンタンに施錠・開錠ができる!

ドアチェーンに錠が付いた! 万が一不正解錠されてもチェーンが掛かっているので侵入を諦めます。

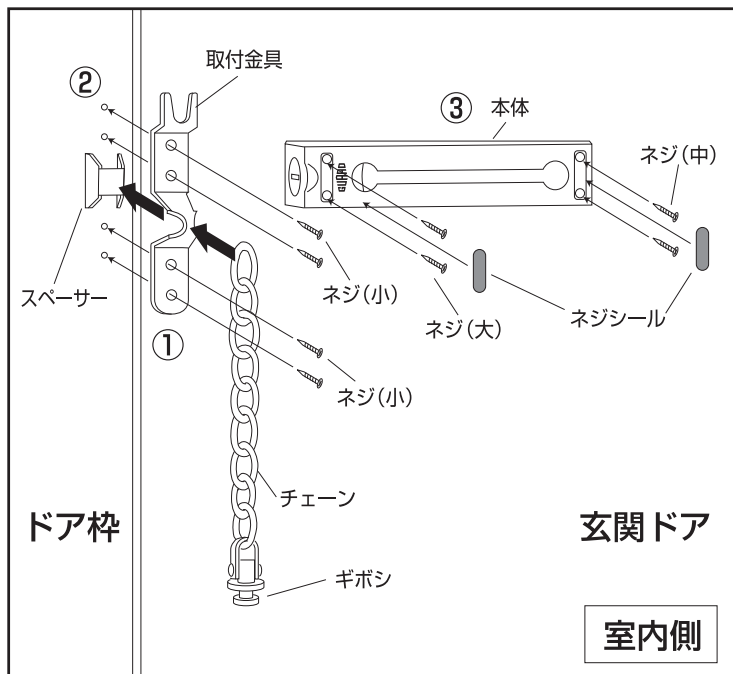
サムターン返し ピッキングなどの防犯対策に

リバーシブルキー 3本付き

ミドリ線の実物寸イラスト図は、ネジ穴の位置を示しています。取付位置の確認や、ネジの下穴を開ける場合にお使いください。

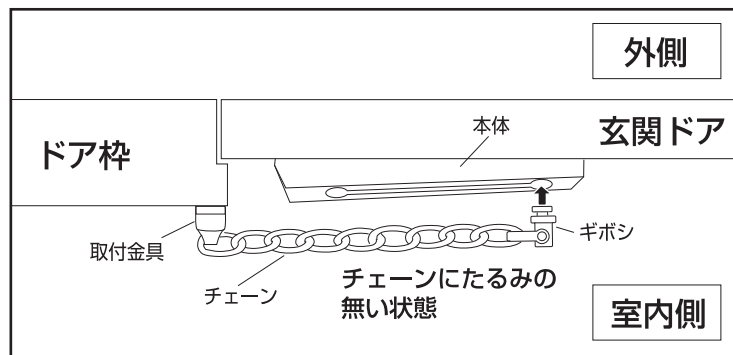
簡単取付ドライバーだけでOK! ネジシール付きでネジが見えないのでスッキリ。

取付方法



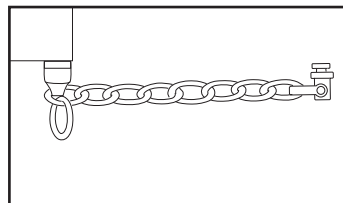
- ① 取付金具にチェーンを入れスペーサーをはめ込みます。
 - ② 枠側に取付金具をネジ(小)で固定します。
 - ③ 本体の最適位置を決め、ネジ(大)及びネジ(中)で固定します。
その上からネジシールでネジを隠します。
※最適位置を決めるには、右図を参照してください。
- 付属のネジはドリルネジを使用していますが、扉の材質などにより下穴加工が必要な場合があります。

位置決め



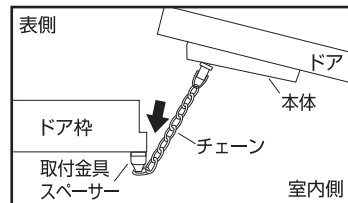
ドアを閉め、取付金具とチェーンを取り付けた状態で、レール穴にギボシがちょうど入る位置が最適です。チェーンのたれが多いと施錠後に外される場合があります。

チェーンの長さ調節



上記のイラストのように、チェーンの長さ調節ができます。

ドア枠へのキズ防止スペーサー



取付金具にスペーサーが入っていることで、チェーンの位置が高くなりドア枠にチェーンがあたらずキズが付きにくい。

スペアキーについて

スペアキーが必要な場合は販売店もしくはメーカーにお問い合わせください。

ご注意

キーを差し込んだままドアを開めるとキーが破損する恐れがあります。

姉妹品のご案内



〈工具不要〉
外開き一枚扉用補助錠
留守わからん錠
帰宅時もロックを取り外
さす便利!



〈工具・加工必要なし〉
玄関ドア用補助錠
ぼー犯錠
一般タイプ



〈強力テープでスピード取り付け!〉
サッシュ窓用補助錠
窓・ぼー犯錠
短いレール：Sタイプ
長いレール：Lタイプ
狭いすき間に対応：1.5Lタイプ



〈好きな番号に設定OK!〉
内蔵LEDでダイヤルが
光る番号錠
ピカエモン



〈好きな番号に設定OK!〉
内蔵LEDでダイヤルが
光る番号錠
ピカエモン