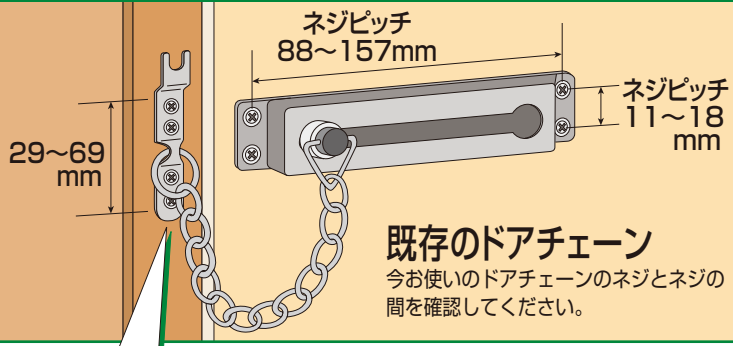


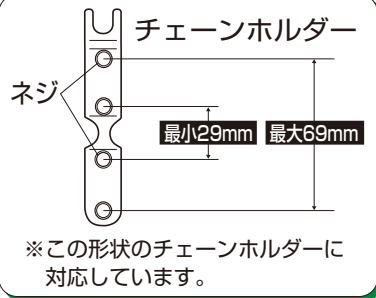
# GUARD

必ずご確認ください。

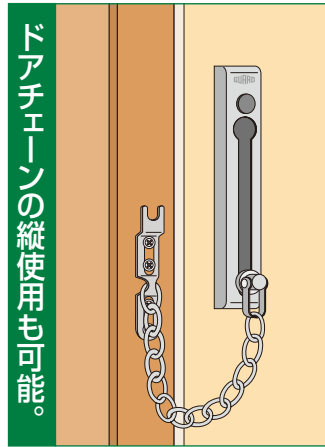
取付け可能範囲



**既存のドアチェーン**  
今お使いのドアチェーンのネジとネジの間を確認してください。



ドアチェーンの縦使用も可能。



### 品質表示

- 本体 : ステンレス製、ヘアライン仕上げ、カラー品は塗装もしくはメッキ仕上げ
- チェーン : ステンレス製、カラー品は塗装もしくはメッキ仕上げ
- チェーンホルダー : ステンレス製、カラー品は塗装もしくはメッキ仕上げ
- 万能プレート : 鉄製、亜鉛メッキ仕上げ  
金具

### お願い

- 盗難予防に絶対的なものではありません。万一の事故や犯罪等が発生した場合の損害、補償は致しかねます。
- 全てのドアチェーンに対応しているわけではありませんのでご注意ください。
- 緊急時以外、チェーンが突っ張った状態にならないようにして下さい。(本体や取付ネジに負担が掛かり、故障の原因となります。)
- カラー品は、使っている間にメッキ及び塗装が剥がれてくる場合がありますので、あらかじめご了承ください。
- 取付ネジは4mmを付属しております。現在のネジが5mmの場合は、別途ご購入下さい。
- 木製扉・枠の場合は、別途木ネジをご購入下さい。
- 商品改良の為、予告なく仕様変更する場合があります。

こだわり設計で社会に貢献する

## 株式会社ガードロック

〒561-0893 大阪府豊中市宝山町22-44  
TEL.06-6152-1830(代)  
<http://www.guardlock.co.jp>



プラスター:PET

No.580SL



この台紙は二つ折りになっています。  
ご使用前には、必ず中面に記入の説明もすべてお読みいただき、お読みになった後は大切に保存し、必要な時にお読みください。

おしゃれで高級感のあるドアチェーンに交換しませんか。

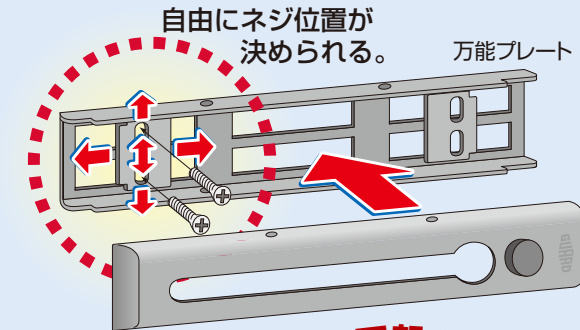
# GUARD

穴あけ不要

●今お使いのドアチェーンと簡単に交換できます。

業界初!  
**取替用  
ドアチェーン**

ドライバーだけで交換できます



チェーンホルダーも既存のネジ穴に対応できます。

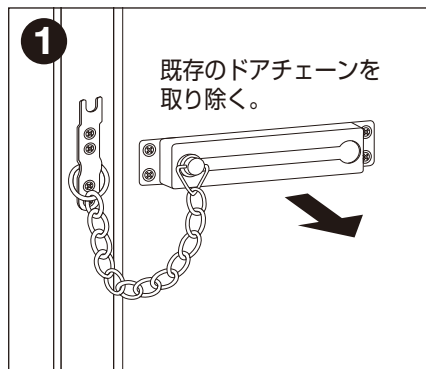
皆様のご要望を商品化!  
既存のネジ穴の位置に合わせて取り付けできる  
万能プレート

特許出願済

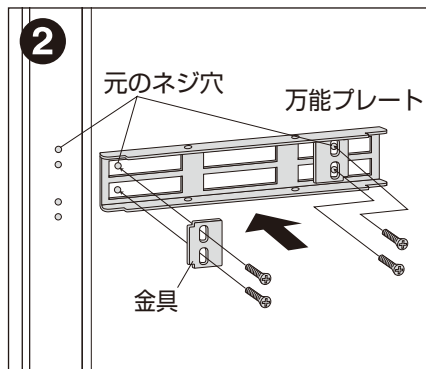
Guard Lock Co.,Ltd.

賃貸マンションにも最適です!

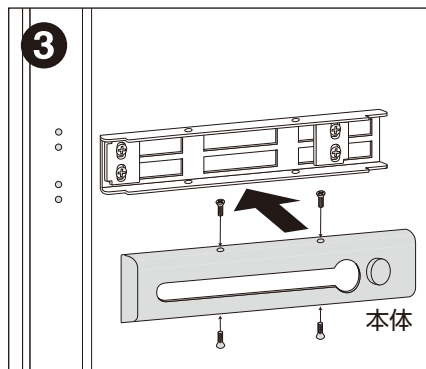
## 取付方法



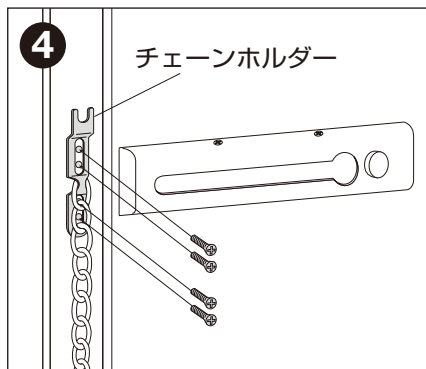
現在お使いのドアチェーン・チェーンホルダーのネジをドライバーで外します。



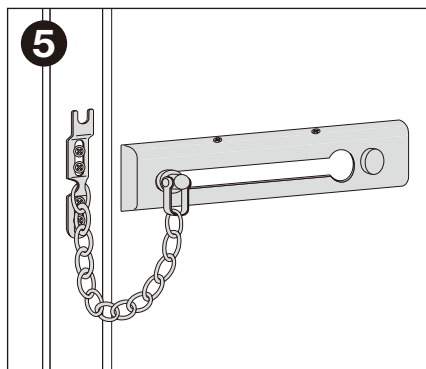
外した後のネジ穴に万能プレートを当て、金具をはめ込み、ネジ止めしてください。



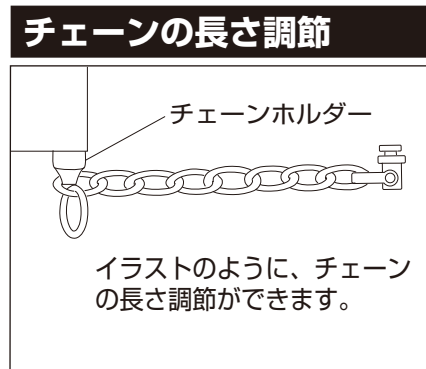
万能プレートをネジ止めしたら、本体をはめ、上下4箇所をネジ止めします。



チェーンホルダーをネジ穴に当て、位置を決め、ネジ止めしてください。



取り付け完了です。



## 姉妹品のご案内



〈ツマミロック機構付〉  
在宅時ピッキング不可能  
玄関ドア用補助錠  
本締錠



〈ドア厚&錠を選ばず取り付けOK!〉  
玄関ドア用  
破壊防止板  
ぼー犯プレート  
万能タイプ  
パールによる  
こじ開けを防ぐ。  
ほとんどの外開き  
扉に対応。



〈工具不要〉  
外開き一枚扉用補助錠  
留守わからん錠  
帰宅時もロックを取り外  
さず便利!



〈工具・加工必要なし〉  
玄関ドア用補助錠  
ぼー犯錠  
一般タイプ



〈外から施錠・解錠できる!〉  
金属製外開き扉用  
錠付ドアチェーン



〈錠なしドアを簡単にロックできる!〉  
室内・内開き扉専用  
かんたんロック



〈強力テープでスピード取り付け!〉  
サッシュ窓用補助錠  
窓・ぼー犯錠  
短いレール：Sタイプ  
長いレール：Lタイプ  
狭いすき間に対応：1.5Lタイプ



〈お好きな番号に設定OK!〉  
内蔵LEDでダイヤルが  
光る番号錠  
ピカエモン



〈鍵をなくす心配なし!〉  
キーハンガー&  
キーホルダーセット