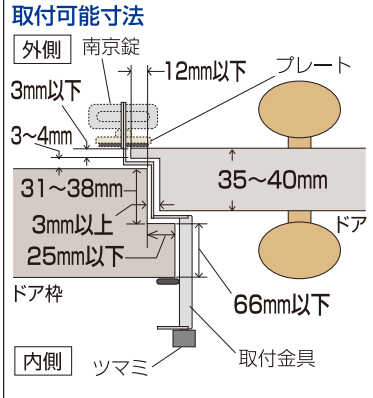


GUARD

ご使用前には、必ずお読みになりご理解の上ご使用ください。

必ずご確認ください



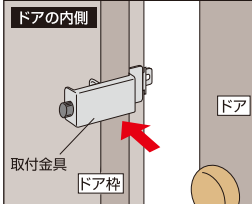
お願い

※室内に人がいないことを確認してからご使用ください。

ご注意

- 盗難予防に絶対的なものではありません。
- 取付金具のバリで手、指など傷つけないようにご注意ください。
- 取付金具と扉に手、指などををさまないようにご注意ください。
- 施錠以外の目的に使用しないでください。
- 商品改良のため、予告なく仕様を変更する場合があります。

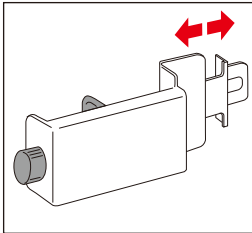
取付方法



取付金具をドア枠にはめ、ツمامミを回してドア枠にしっかり固定し、ドアを閉めるときに取付金具とドアが当たらないか確認します。



ドアを閉めて、取付金具にプレートを差し込み、その上から南京錠を施錠してください。(シャックルの径は直径10mmまで対応できます。)



取付金具の先端が伸縮しますので、35~40mmの扉厚に対応します。(取付可能寸法参照)また、取付金具先端部にマグネットが入っており、鉄製枠の場合は先端部が仮止めされ使いやすく設計しています。木製枠の場合は多少ガタツキがありますが、機能上問題はありません。

品質表示

取付金具：ステンレス製、プレート：亜鉛合金製、塗装仕上げ、ゴム付

No.591



GUARD

外開き一枚扉用

物件管理 ロック

カブセ扉用

お好みの南京錠をご使用ください。

●裏面にゴム付きで、扉にキズが付きません。

特許出願済

Guard Lock Co., Ltd.

●簡単取付・工具不要

●物件管理に最適!

こだわり設計で社会に貢献する
株式会社ガードロック

〒561-0893 大阪府豊中市宝山町22-44

TEL.06-6152-1830(代)

http://www.guardlock.co.jp