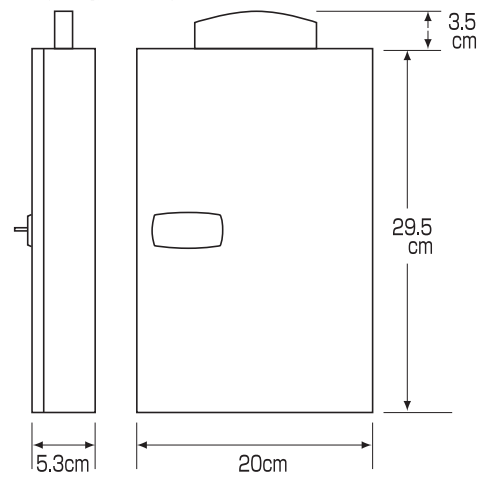


GUARD

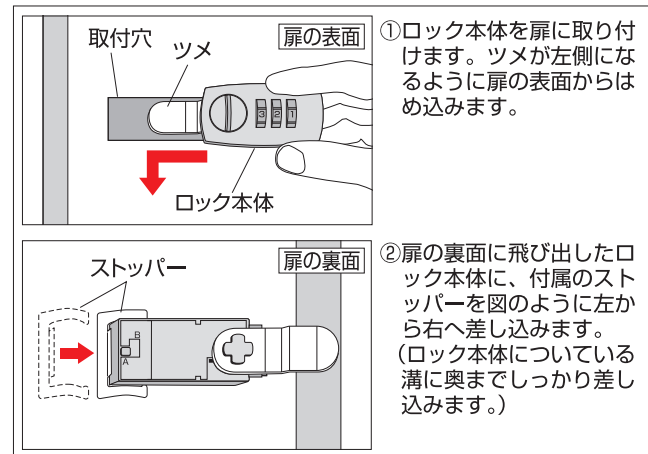
●衝撃に強いスチール製です。



●外形寸法



●番号錠の取り付け方法

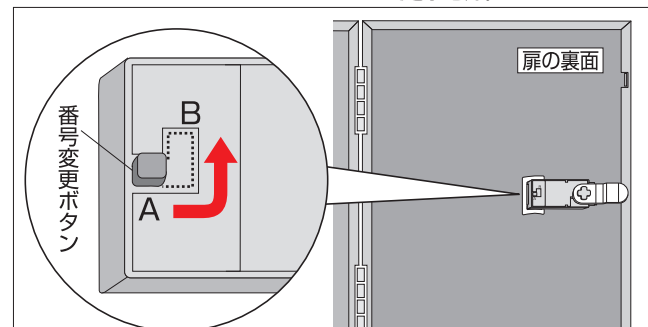


●特殊形状のフックで、ゆらしたり傾けてもキーホルダーが外れにくい。手で外すときはスムーズに外れます。



●暗証番号の設定方法

※開錠時以外、暗証番号の設定はできません。



※番号はあらかじめ0・0・0にセットしてあります。

- ①暗証番号の設定をする前に、必ず「設定したい番号」をメモに控えてください。
  - ②扉を開けて、ロック本体の左側にある番号変更ボタンを「A」から「B」に移動する。
  - ③メモに控えた番号に合わせて、番号変更ボタンを「B」から「A」に戻します。これで設定完了です。
- ※新しい暗証番号で開錠できるか確認してください。

ご注意

- 盗難予防に絶対的な商品ではありません。
  - 取り付けているキーボックスの下に物を置かないでください。
  - キーボックス内に壊れやすいものは入れないでください。
  - 落下による破損には一切責任を負えません。
  - 取手部分を持って引っ張らないでください。破損の原因になります。
- ※本製品は改良のため、予告なく仕様変更する場合がありますので予めご了承ください。

便利な「マグネットシート」

裏面にマグネットシートを貼ればロッカーや机などスチール家具にぴたりと貼れます。持ち運ぶ時も簡単にはがせて便利です。



●十分な保持力(垂直保持力約30Kg)がありますので、キーボックスをガッチリ固定できます。安全のため15Kg以下でお使いください。

(マグネットシート付き)

暗証番号でキーレス管理。  
しかも金属家具にピッタリ固定!

KEY  
GUARD  
BOX



好きな番号に設定OK!  
(キー違い1000通り)



家具を傷つけずに  
マグネットシートで  
ピッタリ固定!

キー収納本数

10本

壁付け・携帯兼用

キーボックス

工業権出願済

こだわり設計で社会に貢献する  
株式会社ガードロック  
〒561-0893 大阪府豊中市宝山西22-44  
TEL.06-6152-1830(代)  
<http://www.guardlock.co.jp>



Guard Lock Co., Ltd.